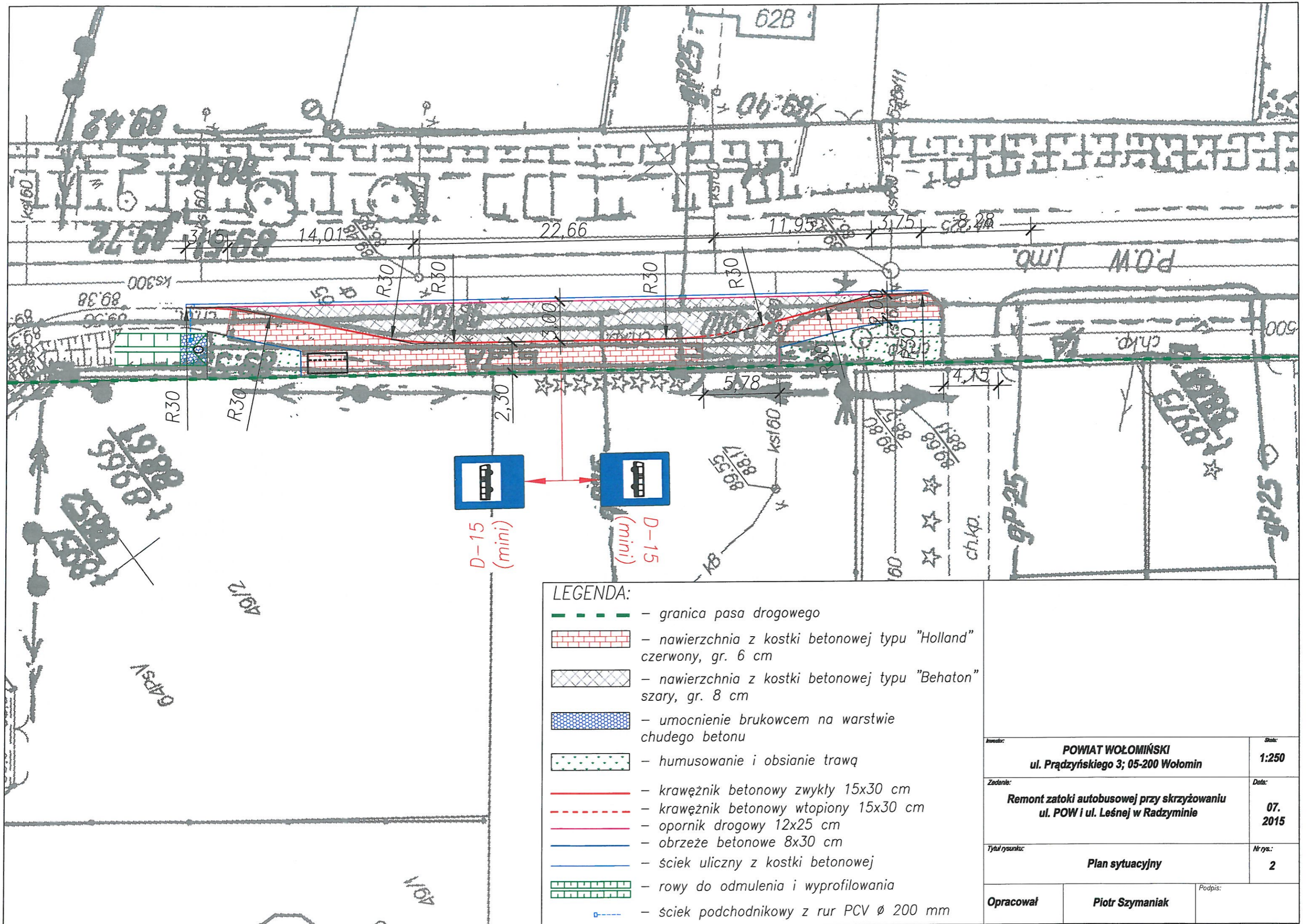


*miejsce prowadzonych robót*

|   |                        |   |
|---|------------------------|---|
| <b>INWESTOR:</b><br><b>POWIAT WOŁOMIŃSKI</b><br><b>ul. Prądzyńskiego 3; 05-200 Wołomin</b>                        |                        | <b>SKALA:</b><br><b>1:5000</b>            |
| <b>ZADANIE:</b><br><b>Remont zatoki autobusowej przy skrzyżowaniu</b><br><b>ul. POW i ul. Leśnej w Radzyminie</b> |                        | <b>DATA:</b><br><b>07.</b><br><b>2015</b> |
| <b>TYTUŁ RYSUNKU:</b><br><b>Plan orientacyjny</b>   |                        | <b>NR RYS.:</b><br><b>1</b>               |
| <b>OPRACOWAŁ</b>  | <b>Piotr Szymaniak</b> | <b>PODPIS:</b>                            |

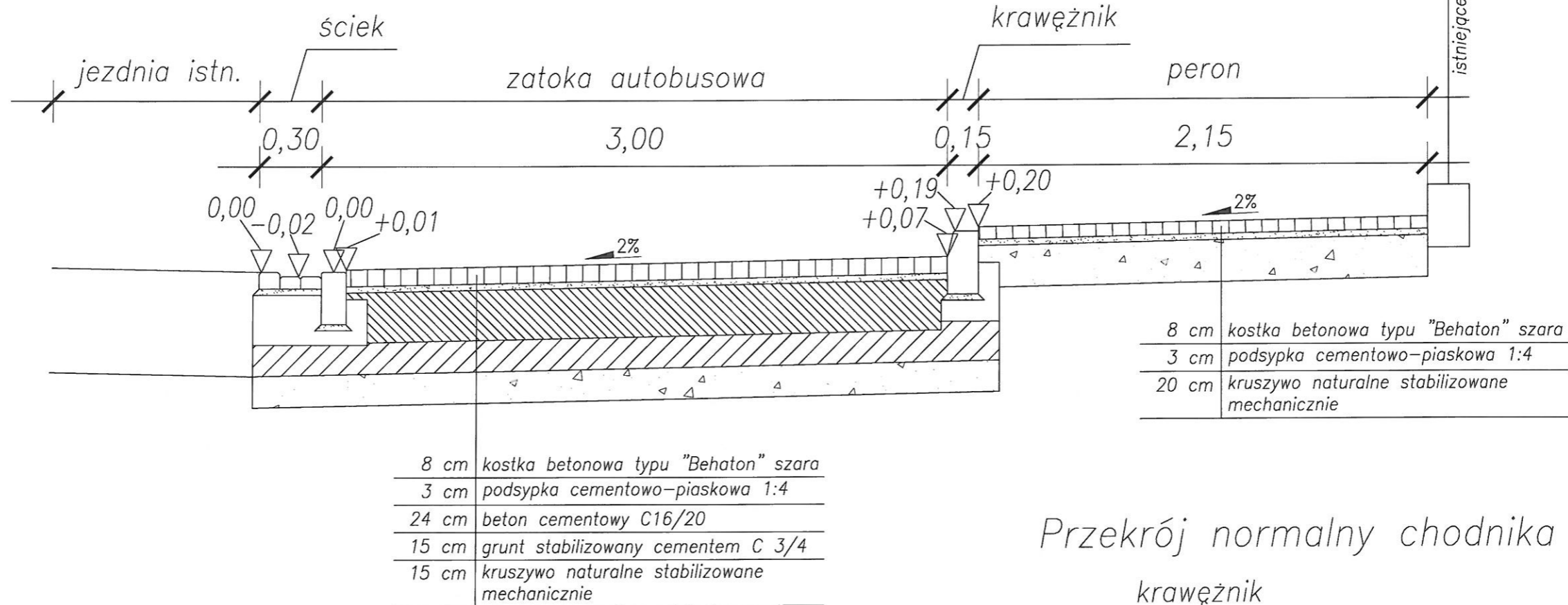


**LEGENDA:**

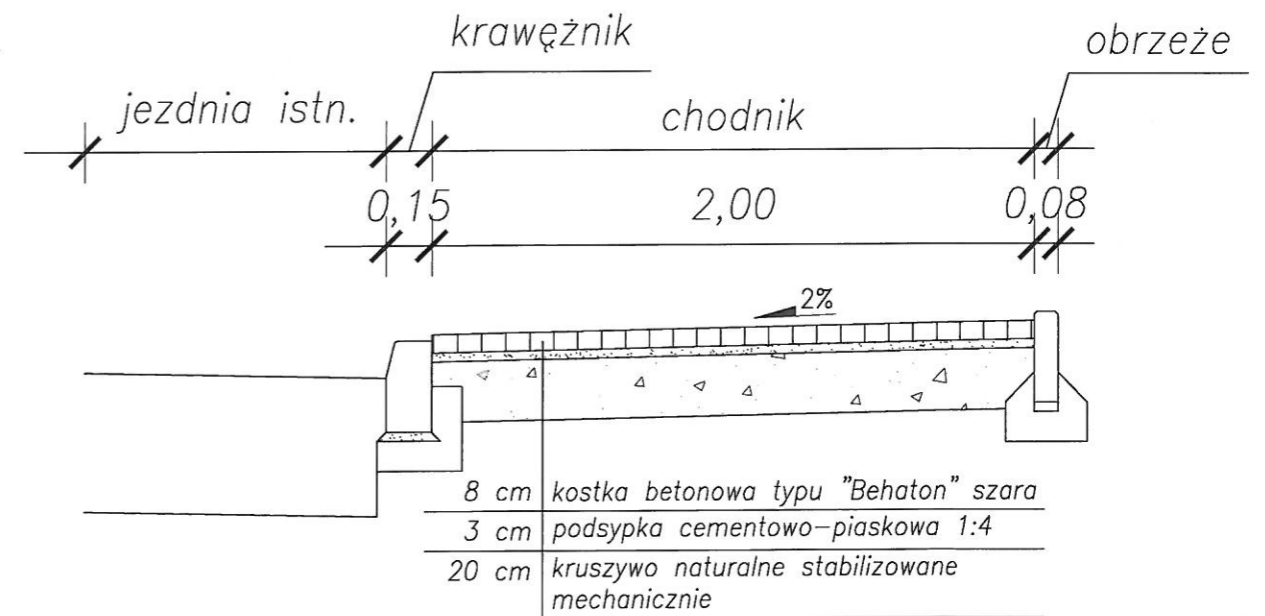
- granica pasa drogowego
- nawierzchnia z kostki betonowej typu "Holland" czerwony, gr. 6 cm
- nawierzchnia z kostki betonowej typu "Behaton" szary, gr. 8 cm
- umocnienie brukowcem na warstwie chudego betonu
- humusowanie i obsianie trawą
- krawężnik betonowy zwykły 15x30 cm
- krawężnik betonowy wtopiony 15x30 cm
- opornik drogowy 12x25 cm
- obrzeże betonowe 8x30 cm
- ściek uliczny z kostki betonowej
- rowy do odmulenia i wyprofilowania
- ściek podchodnikowy z rur PCV ø 200 mm

|  |                        |                          |
|--|------------------------|--------------------------|
| <b>POWIAT WOŁOMIŃSKI</b><br>ul. Prądyńskiego 3; 05-200 Wołomin                               |                        | Skala:<br><b>1:250</b>   |
| <b>Remont zatoki autobusowej przy skrzyżowaniu</b><br><b>ul. POW i ul. Leśnej w Radzymiń</b> |                        | Data:<br><b>07. 2015</b> |
| Tytuł rysunku:<br><b>Plan sytuacyjny</b>   |                        | Nr rys.:<br><b>2</b>     |
| Opracował:   | <b>Piotr Szymaniak</b> | Podpis:                  |

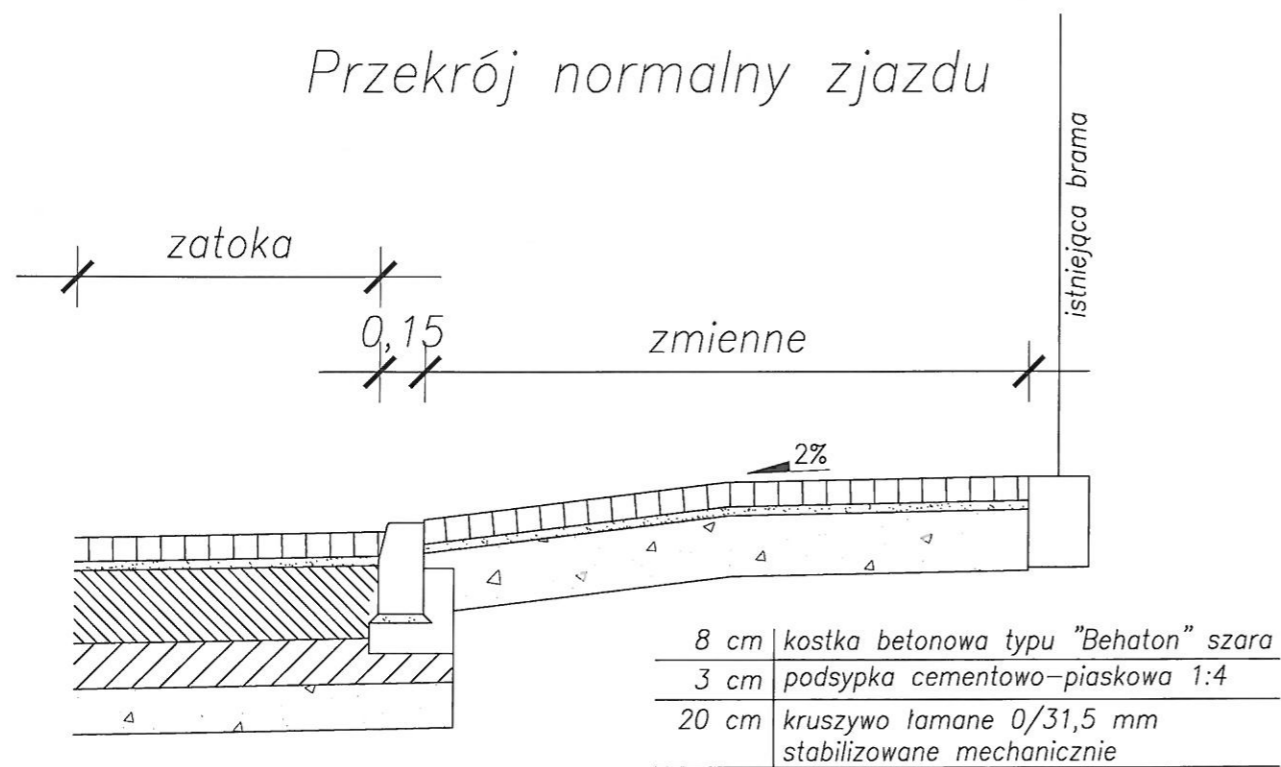
# Przekrój normalny zatoki autobusowej



# Przekrój normalny chodnika

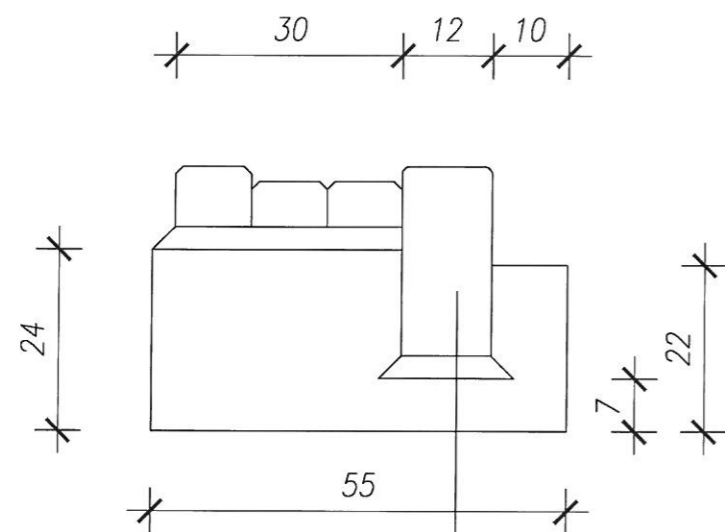


# Przekrój normalny zjazdu



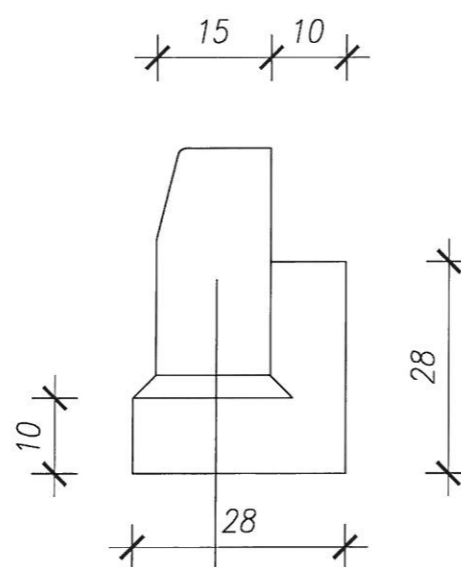
|                |  |          |                 |
|----------------|--|----------|-----------------|
| Inwestor:      | <b>POWIAT WOŁOMIŃSKI</b><br>ul. Prądzyńskiego 3; 05-200 Wołomin                      | Skala:   | <b>1:25</b>     |
| Zadanie:       | <b>Remont zatoki autobusowej przy skrzyżowaniu ul. POW i ul. Leśnej w Radzyminie</b> | Data:    | <b>07. 2015</b> |
| Tytuł rysunku: | <b>Przekroje normalne</b>  | Nr rys.: | <b>3</b>        |
| Opracował:     | <b>Piotr Szymaniak</b>   | Podpis:  |                 |

Szczegół  
ściek uliczny



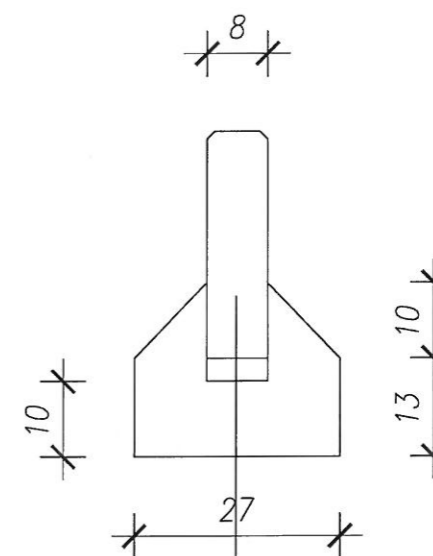
krawężnik betonowy 12x25 cm  
 podsypka cementowo-piaskowa 1:4  
 ława z betonu cementowego C8/10

Szczegół  
krawężnik



krawężnik betonowy 15x30 cm  
 podsypka cementowo-piaskowa 1:4  
 ława z betonu cementowego C8/10

Szczegół  
obrzeże



obrzeże betonowe 8x30 cm  
 podsypka cementowo-piaskowa 1:4  
 ława z betonu cementowego C8/10

|  |                        |                              |
|--|------------------------|------------------------------|
| Inwestor:<br><b>POWIAT WOŁOMIŃSKI<br/>ul. Prądzyńskiego 3; 05-200 Wołomin</b>                        |                        | Skala:<br><b>1:10</b>        |
| Zadanie:<br><b>Remont zatoki autobusowej przy skrzyżowaniu<br/>ul. POW i ul. Leśnej w Radzyminie</b> |                        | Data:<br><b>07.<br/>2015</b> |
| Tytuł rysunku:<br><b>Szczegóły konstrukcyjne</b>   |                        | Nr rys.:<br><b>4</b>         |
| Opracował  | <b>Piotr Szymaniak</b> | Podpis:                      |